



# **ВЕНТИЛЯТОР ЭЛЕКТРИЧЕСКИЙ**

**Артикул JA-F215TW, JA-F215TB**

**Серия JA**

**Инструкция по эксплуатации**





**ВНИМАНИЕ!** Внимательно прочтите и соблюдайте все инструкции перед использованием вентилятора. Не используйте вентилятор, если какая-либо его часть повреждена или отсутствует.

## МЕРЫ БЕЗОПАСНОСТИ

При использовании электроприборов всегда следует соблюдать основные меры предосторожности, включая следующие:

### **Внимательно прочтите все инструкции перед использованием.**

- Этот прибор не предназначен для использования лицами (включая детей) с ограниченными физическими, сенсорными или умственными способностями, или недостатком опыта и знаний, если они не находятся под присмотром или не получили инструкции по использованию прибора от лица, ответственного за их безопасность. За детьми необходимо осуществлять присмотр, чтобы они не играли с прибором.
- Используйте вентилятор только по прямому назначению, как описано в данном руководстве.
- Для защиты от поражения электрическим током не погружайте блок, шнур или вилку в воду и не опрыскивайте жидкостями.
- Всегда ставьте вентилятор только на сухую поверхность.
- Не используйте вентилятор в оконном проёме. Дождь может создать риск поражения электрическим током.
- Отключайте прибор от розетки, когда он не используется, а также при перемещении, перед установкой или снятием деталей, перед очисткой.

- Никогда не просовывайте пальцы, карандаши или любые другие предметы через решётку во время работы вентилятора.
- Во время работы убедитесь, что вентилятор стоит на устойчивой поверхности, чтобы избежать опрокидывания.
- Не используйте вентилятор если в помещении есть взрывоопасные и/или легковоспламеняющиеся пары.
- Не размещайте вентилятор или его части возле открытого огня, кухонных плит или других нагревательных приборов.
- Не используйте прибор с повреждённым шнуром или вилкой, а также если прибор неисправен или повреждён каким-либо образом.
- Не допускайте, чтобы шнур касался горячих поверхностей.
- Данное изделие предназначено только для бытового использования, а не для коммерческого или промышленного применения.
- Не используйте вентилятор вблизи штор, растений, занавесок и т.д.

## **ПРАВИЛА БЕЗОПАСНОСТИ ПРИ ЭКСПЛУАТАЦИИ СЕТЕВОГО ШНУРА**

1. Никогда не тяните и не дёргайте за шнур или прибор.
2. Для включения в сеть плотно возьмитесь за вилку и вставьте её в розетку.
3. Для отключения прибора возьмитесь за вилку и извлеките её из розетки.

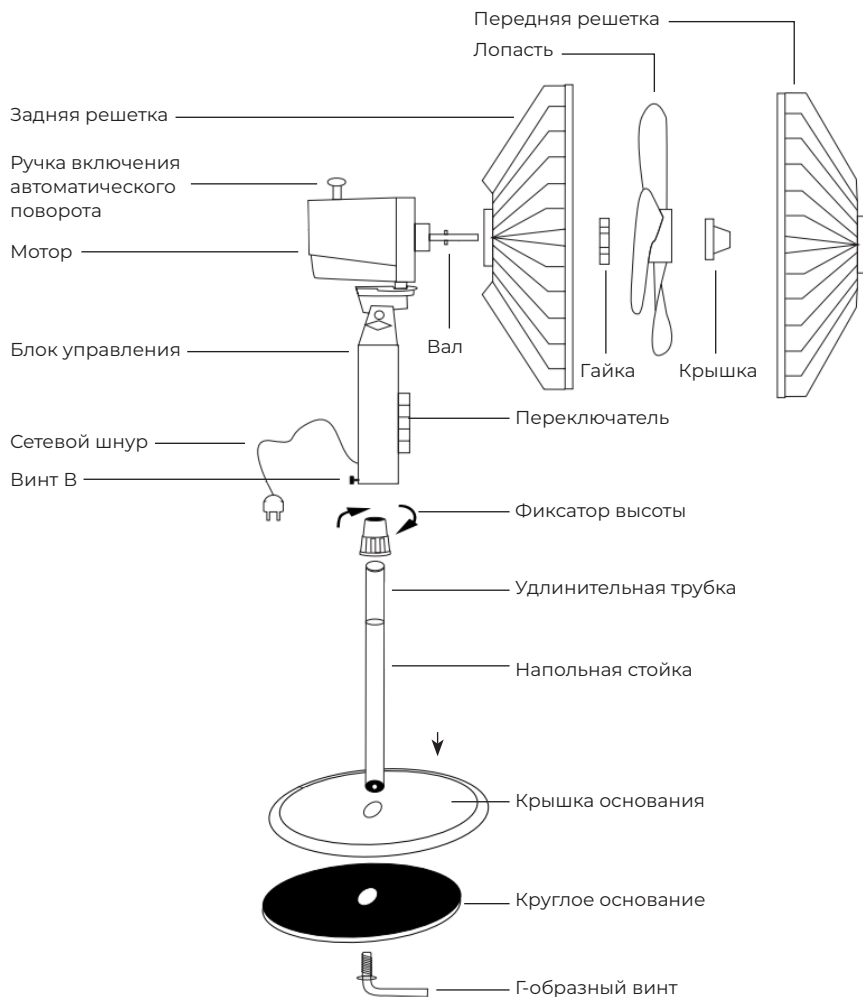
4. Перед каждым использованием проверяйте сетевой шнур на наличие порезов и/или следов истирания. Если таковые обнаружены, это означает, что прибор требует ремонта и замены шнура. Пожалуйста, сдайте его в сервисный центр.

5. Никогда не наматывайте шнур туго на прибор, так как это может привести к его истиранию и поломке.

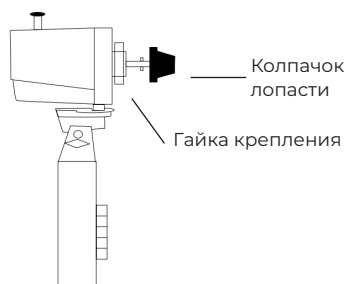
**Не используйте прибор, если СЕТЕВОЙ шнур повреждён, работает с перебоями ИЛИ прекращает работу.**

**Важно:** Данный прибор предназначен для бытового использования и может быть подключён к любой розетке ~220-240В/~50Гц (стандартная бытовая сеть). Не подключайте его к другим типам электрических розеток.

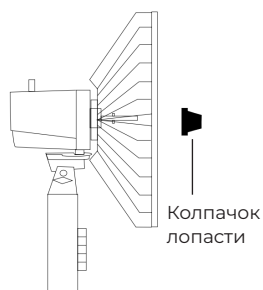
## ИНСТРУКЦИЯ ПО СБОРКЕ



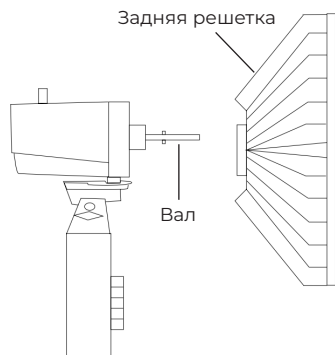
1. Возьмите основную трубку (стойку). Вставьте трубку в отверстие на крышке основания и самом круглом основании. Надежно закрепите, используя Г-образный винт.
2. Вытяните удлинительную трубку на нужную высоту, затем затяните фиксатор высоты.
3. Установите блок управления на верх удлинительной трубки и закрепите винтом В.



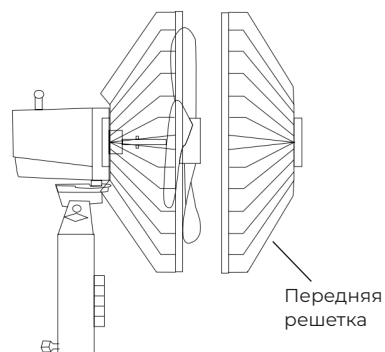
1. Открутите колпачок лопасти, повернув его по часовой стрелке, и гайку крепления задней решётки, повернув её против часовой стрелки.



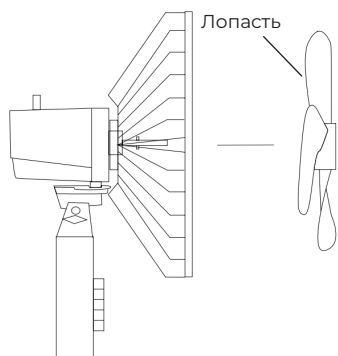
4. Закрутите колпачок лопасти на вал, повернув его против часовой стрелки.



2. Установите заднюю решётку на вал двигателя и закрепите гайкой.



5. Установите переднюю решётку на заднюю решётку и закройте защёлки или закрутите стягивающее кольцо, чтобы скрепить.



3. Наденьте лопасть на вал двигателя.

## ИНСТРУКЦИЯ ПО ЭКСПЛУАТАЦИИ

Регулировка скорости: используйте переключатель для выбора одной из трех скоростей. Цифры 0, 1, 2, 3 на панели обозначают: выключение, высокая, средняя и низкая скорость соответственно.

## УХОД И ОЧИСТКА

Данное устройство требует минимального обслуживания. Не пытайтесь отремонтировать его самостоятельно. В случае необходимости обслуживания обращайтесь в сервисный центр.

### **ДЛЯ ОЧИСТКИ:**

Перед чисткой выключите вентилятор и отключите его от электросети. Протрите пыль тканью без ворса. Не погружайте вентилятор в воду или любую другую жидкость.

### **ДЛЯ ХРАНЕНИЯ:**

Перед хранением обязательно разберите и очистите вентилятор. Сохраните оригинальную упаковку для хранения прибора. Всегда храните вентилятор в сухом месте. Никогда не храните его, не отключив из розетки. Не наматывайте шнур питания слишком туго на вентилятор и не создавайте нагрузку на место входа шнура в корпус, так как это может привести к его истиранию и обрыву.

## ТЕХНИЧЕСКИЕ ХАРАКТЕРИСТИКИ

Мощность	Напряжение сети
70 Вт	220 В/50 Гц

## УТИЛИЗАЦИЯ



Подобная маркировка на товаре или его упаковке указывает на то, что это изделие нельзя утилизировать вместе с бытовым мусором. Его следует сдать в соответствующий пункт утилизации электрического и электронного оборудования. Обеспечив правильную утилизацию, вы поможете предотвратить возможные негативные последствия для окружающей среды и здоровья людей.

## КОМПЛЕКТ ПОСТАВКИ

- вентилятор в разборном виде - 1 шт.
- инструкция по эксплуатации - 1 шт.
- индивидуальная упаковка – 1 шт.

## СЕРВИСНОЕ ОБСЛУЖИВАНИЕ

По вопросам сервисного обслуживания обращайтесь по телефону: 88007005144.

Претензии и предложения по улучшению качества продукции направляйте на email: [info@astmarket.com](mailto:info@astmarket.com).

Соответствует требованиям технических регламентов:  
СС ТР ТС 004/2011 «О безопасности низковольтного оборудования»  
СС ТР ТС 020/2011 «Электромагнитная совместимость технических средств»  
ДС ТР ЕАЭС 037/2016 «Об ограничении применения опасных веществ в изделиях электротехники и радиоэлектроники».

## **УСЛОВИЯ ГАРАНТИЙНОГО ОБСЛУЖИВАНИЯ**

Гарантийный срок составляет 1 год.

Отсчёт срока начинается с документально подтверждённой даты продажи оборудования Потребителю Продавцом;

В случае отсутствия у Потребителя документов, подтверждающих дату покупки, гарантийный срок рассчитывается от даты изготовления;

Настоящая гарантия распространяется только на изделия, используемые исключительно в целях, не связанных с осуществлением предпринимательской деятельности;

Гарантийный срок на комплектующие и запасные части, установленные в изделие в ходе гарантийного и негарантийного ремонта, составляет 6 месяцев со дня передачи исправного изделия Потребителю;

Устранение недостатков в рамках гарантийного обслуживания осуществляется на безвозмездной основе (включая стоимость работ, материалов и транспортировки) авторизованной производителем сервисной службой (уполномоченной сервисной организацией) на дому у Потребителя или в мастерской по усмотрению сервисной службы;

Настоящая гарантия действительна только для официально импортированных на территорию РФ изделий, а также изделий, приобретённых и находящихся на территории РФ;

Гарантийное свидетельство должно быть заполнено надлежащим образом, с указанием даты приобретения, модели и серийного номера изделия;

Серийный номер изделия совпадает с серийным номером, указанным в гарантийном свидетельстве.

Гарантийное свидетельство не распространяется:

1. На недостатки, возникшие после передачи изделия Потребителю вследствие нарушения последним правил транспортировки и хранения, а также ненадлежащей эксплуатацией;

2. На недостатки, которые вызваны несоблюдением прилагаемой инструкции по эксплуатации, а также небрежным обращением;

3. На недостатки изделий, вызванные не зависящими от производителя причинами, а именно:

- несоответствие питающей сети требованиям государственного стандарта, а также техническим параметрам изделия;

- явлениями природы и стихийными бедствиями, пожарами;

- домашними и дикими животными, а также насекомыми и грызунами;

- попаданием внутрь посторонних предметов или веществ, и другими подобными причинами;

4. На недостатки, возникшие вследствие попыток проведения ремонта Потребителем или неавторизованными сервисными службами;

5. На изделия, с которых удалён серийный номер или маркировка с техническими характеристиками;

6. На изделия, которые были отремонтированы с использованием неоригинальных запасных частей.

## **Товар сертифицирован**

Срок службы 2 года

Срок гарантии 1 год

Произведено в Китае

**Изготовитель:**

«TIMIT TECHNOLOGY CO., LTD.»

Адрес: Room 1001, Block A, Shared Building, No.78, Keyuan North Rd, Nanshan District, Shenzhen, Китай

**Импортер:**

ООО «АстМаркет»

Адрес: Россия, Астраханская область, г. Ахтубинск, ул. Ленина, д.165

**Дата производства:****Гарантийный талон**  
на электрическое изделие

\_\_\_\_\_  
Наименование изделия

\_\_\_\_\_  
Модель

\_\_\_\_\_  
Серийный номер

\_\_\_\_\_  
Наименование продавца

\_\_\_\_\_  
Подпись продавца

Гарантийный срок на данное изделие составляет 1 год.

Гарантийный срок не предоставляется на расходные части изделия.

МП  
продавца

Товар мною осмотрен, претензий по качеству и комплектации не имею.  
Инструкцию по эксплуатации на русском языке получил(а).

« \_\_\_\_\_ » \_\_\_\_\_ г.  
Дата продажи

\_\_\_\_\_  
ФИО покупателя, подпись

