

# ВЕНТИЛЯТОР НАПОЛЬНО-НАСТОЛЬНЫЙ

Руководство пользователя



## УВАЖАЕМЫЙ ПОТРЕБИТЕЛЬ!

Благодарим за выбор нашей продукции и поздравляем с приобретением нового вентилятора. При правильном использовании он прослужит Вам долгие годы.

## ТЕХНИКА БЕЗОПАСНОСТИ

Используйте прибор только по его прямому назначению, как изложено в данном руководстве. Неправильное обращение с прибором может привести к его поломке, причинению вреда пользователю или его имуществу.

### Установка

- ① Убедитесь в надлежащей установке прибора в соответствии с настоящим руководством, чтобы избежать ударов электрическим током, пожара, телесных повреждений или возникновения иного ущерба.
- ① Прибор разрешается включать в сеть только после его полной сборки и установки необходимого угла наклона.

### Использование прибора

- ① Перед перемещением прибора выключите его и выньте вилку из электрической розетки.
- ① Перед началом сборки и установки прибора убедитесь, что сетевой шнур не подключен к сети.
- ① Крепко держите стойку вентилятора, чтобы она не упала и не причинила телесные повреждения.
- ① Немедленно перестаньте использовать прибор, если он издает необычные звуки, неприятный запах или вращается неравномерно.
- ① Не опирайтесь на прибор и не наклоняйте его, когда он работает.
- ① Не толкайте головку вентилятора несколько раз подряд, чтобы избежать повреждения внутреннего механизма.

### Шнур питания

- ① Перед использованием прибора внимательно осмотрите сетевой шнур и убедитесь, что он не повреждён. Если вы обнаружили повреждение, не пользуйтесь прибором.

Пожалуйста, перед началом эксплуатации ознакомьтесь с настоящим руководством. Оно содержит важные указания по безопасности, эксплуатации прибора и по уходу за ним. Позаботьтесь о сохранности настоящего руководства.

- ① Не допускайте контакта сетевого шнура с горячими поверхностями и острыми кромками мебели. Не допускайте повреждения изоляции сетевого шнура.
- ① Не проводите сетевой шнур под ковровым покрытием.
- ① Не используйте шнур-удлинитель, перегрев которого может стать причиной возникновения пожара.
- ① Штепсельная вилка должна вставляться в розетку до упора. Обратите внимание на износ розеток в процессе их эксплуатации. Периодически проверяйте розетку на отсутствие признаков перегрева, а вилку вентилятора на отсутствие деформации. Не подключайте электроприборы к неисправной розетке.
- ① При отключении прибора от электрической розетки всегда держитесь за штепсель, а не за шнур.
- ① Периодически проверяйте сетевой шнур и вилку сетевого шнура на предмет повреждения изоляции.

### ПРЕДУПРЕЖДЕНИЯ

- ⊗ Не используйте прибор в непосредственной близости от источников тепла или открытого пламени.
- ⊗ Запрещается эксплуатация неисправного прибора.
- ⊗ Обязательно выключайте прибор после завершения использования.
- ⊗ Запрещается пользоваться прибором, имеющим механические повреждения.
- ⊗ Прибор разрешается включать только с закрытой защитной решеткой.
- ⊗ Не используйте вентилятор в местах, где он может опрокинуться, или поблизости от других неустойчивых предметов.
- ⊗ Не используйте вентилятор в жаркой или влажной среде, например, в ванной.
- ⊗ Регулярно проводите чистку прибора.

- ⊗ Не используйте вентилятор, если не установлена передняя защитная решетка или задняя решетка не закреплена либо отпала.
- ⊗ Не вставляйте пальцы или какие-либо предметы в переднюю защитную решетку, заднюю решетку или лопасти вентилятора, когда он используется.
- ⊗ Не допускайте попадания в вентилятор волос или ткани, чтобы они не запутались в вентиляторе.
- ⊗ При обычных условиях использования между прибором и телом пользователя должно сохраняться расстояние не менее 20 см.
- ⊗ Не разрешайте детям касаться корпуса прибора и сетевого шнура во время работы.

- ⊗ Осуществляйте надзор за детьми, чтобы не допустить использования прибора в качестве игрушки.
- ⊗ Прибор не предназначен для использования лицами (включая детей) с пониженными физическими, психическими или умственными способностями или при отсутствии у них опыта или знаний, если они не находятся под контролем или не проинструктированы об использовании прибора лицом, ответственным за их безопасность.
- ⊗ Из соображений безопасности детей не оставляйте полиэтиленовые пакеты, используемые в качестве упаковки, без присмотра.

**ВНИМАНИЕ!** Не разрешайте детям играть с полиэтиленовыми пакетами или плёнкой. **ОПАСНОСТЬ УДУШЕНИЯ!**

## КОМПЛЕКТНОСТЬ



Передняя  
защитная  
решётка  
(1 шт.)



Задняя  
защитная  
решётка  
(1 шт.)



Подставка  
(1 шт.)



Гайка  
лопастей  
вентилятора  
(1 шт.)



Гайка задней  
решетки  
и подставки  
(2 шт.)



Шуруп  
(1 шт.)



Блок двигателя,  
верхняя стойка  
и сетевой шнур  
(1 шт.)



Нижняя  
стойка  
(1 шт.)



Руководство  
пользователя  
(1 шт.)

## ОПИСАНИЕ ПРИБОРА

---

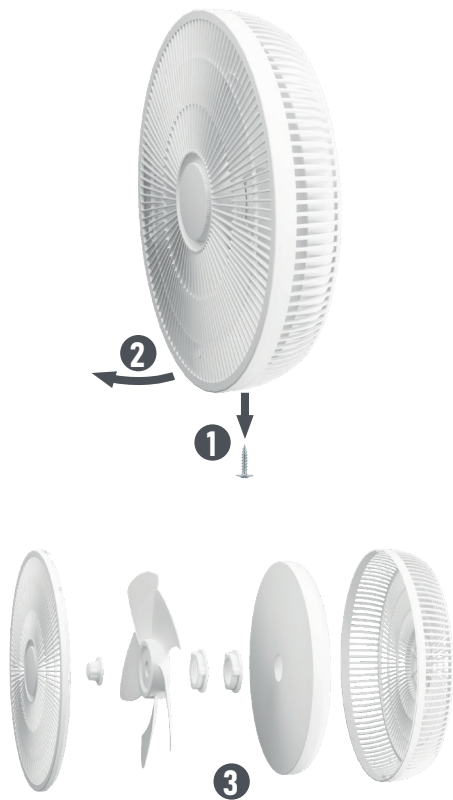


## СБОРКА ПРИБОРА

### Разборка защитной решетки

Перед сборкой вентилятора необходимо извлечь подставку и гайку подставки.

Для этого разберите защитную решетку как показано на рисунке ниже.



### Установка подставки

Вентилятор может быть собран двумя способами: для напольного размещения и для настольного размещения.

Выберите необходимый вариант размещения вентилятора и соберите его согласно рисунку ниже.



### Установка задней защитной решетки

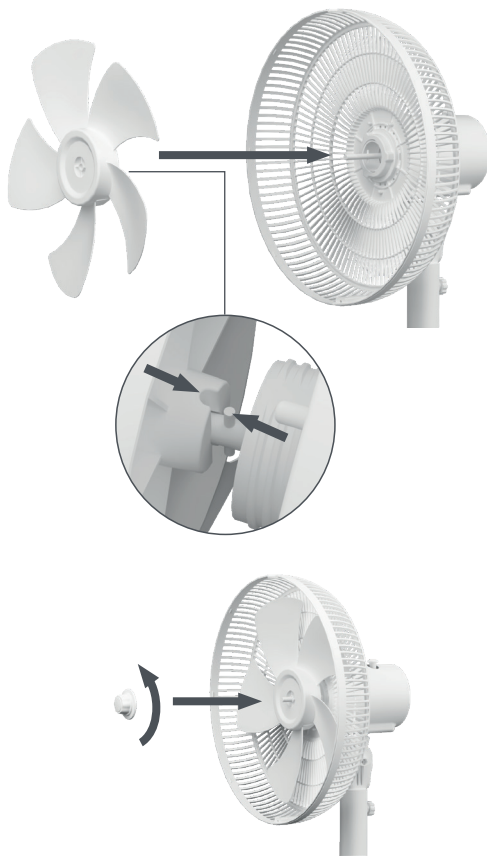
При установке задней защитной решетки на блок двигателя совместите выступы на блоке двигателя с отверстиями на решетке, как показано на рисунке ниже.

После этого закрепите решетку гайкой, накручивая её на блок двигателя по часовой стрелке.



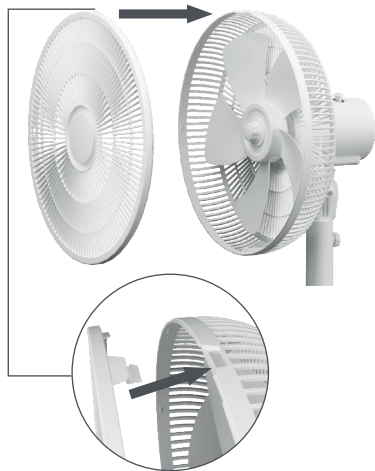
### Установка лопастей вентилятора

Совместите углубления на обратной стороне лопастей с выступами на валу двигателя, как показано на рисунке ниже. Закрутите гайку лопастей вентилятора поворачивая её против часовой стрелки.



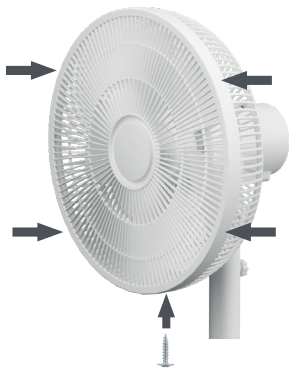
## Установка передней защитной решетки

Вставьте защелку на передней решетке в паз на задней решетке, как показано на рисунке ниже.



Прижмите переднюю решетку к задней в местах указанных на рисунке ниже.

Вкрутите шуруп в нижней части решетки вентилятора.



## Вентилятор в сборе

Вентилятор готов к работе.



Настольное  
размещение

Напольное  
размещение

## ЭКСПЛУАТАЦИЯ ПРИБОРА

① Перед эксплуатацией прибора ознакомьтесь с разделом «Техника безопасности» настоящего руководства.

### Включение/выключение прибора

Подключите шнур питания к сетевой розетке.

Для включения прибора нажмите на кнопку «1» переключателя скоростных режимов.

Для выключения прибора нажмите кнопку «0».

### Переключение скоростных режимов

Скорость работы вентилятора регулируется с помощью кнопок переключения скоростных режимов.

Кнопка «0»: прибор выключен.

Кнопка «1»: медленная скорость вращения.

Кнопка «2»: средняя скорость вращения.

Кнопка «3»: высокая скорость вращения.

Кнопка «4»: максимальная скорость вращения.

### Включение/отключение поворота

Для включения режима поворота, нажмите кнопку поворота вентилятора.

Для отключения режима поворота, потяните регулятор поворота вентилятора вверх.

## УХОД ЗА ПРИБОРОМ

■ Чистку вентилятора производите только при отсоединенном от розетки шнуре электропитания.

■ Легкую пыль, скапливающуюся на вентиляторе можно убирать с помощью мягкой ткани и пылесоса с насадкой в виде щетки для удаления пыли. Пыль внутри вентилятора можно убирать пылесосом в режиме выдувания воздуха через насадку с узкой щелью.

## ХРАНЕНИЕ ПРИБОРА

■ Прежде чем убрать прибор на длительное хранение, проведите его чистку.

### Регулировка угла наклона

Конструкция прибора позволяет регулировать угол наклона вентилятора, тем самым изменяя направление воздушного потока.

Для этого ослабьте фиксатор, установите нужный угол наклона и закрутите фиксатор обратно.



■ Периодически протирайте наружные поверхности вентилятора слегка влажной тканью, смоченной в растворе мягкого моющего средства и воды и тщательно отжатой. Перед включением вентилятора насухо протрите его сухой мягкой тканью.

■ Не допускайте попадания моющих средств и влаги в электродвигатель.

■ Храните прибор в сухом прохладном месте, недоступном для детей и людей с ограниченными возможностями.

## ТЕХНИЧЕСКИЕ ХАРАКТЕРИСТИКИ

---

Максимальная мощность .....	60 Вт
Максимальная скорость воздушного потока .....	3,6 м/с
Максимальная скорость вращения вентилятора .....	1254 об/мин
Длина сетевого шнура .....	1,5 м

## УТИЛИЗАЦИЯ ПРИБОРА

---

В целях защиты окружающей среды, после окончания срока службы прибора и элементов питания, не выбрасывайте их вместе с обычными бытовыми отходами, передайте прибор и элементы питания в специализированные пункты для дальнейшей утилизации.

Отходы, образующиеся при утилизации прибора, подлежат обязательному сбору с последующей утилизацией в установленном порядке.

Для получения дополнительной информации об утилизации данного прибора обратитесь в местный муниципалитет, службу утилизации бытовых отходов.

## ИНФОРМАЦИЯ О СЕРТИФИКАЦИИ

---

Товар сертифицирован. Установленный производителем в соответствии с п. 2 ст. 5 Закона РФ «О защите прав потребителей» срок службы данного прибора равен 3 годам с даты продажи при условии, что прибор используется согласно правилам и рекомендациям, изложенным в настоя-

щем руководстве пользователя, и применяемым техническим стандартам.

Дата производства прибора указана в серийном номере: девятая и десятая цифры – месяц производства, однанадцатая и двенадцатая – год производства.



**ДАнный ПРИБОР СООТВЕТСТВУЕТ ВСЕМ ТРЕБУЕМЫМ ЕВРОПЕЙСКИМ И РОССИЙСКИМ СТАНДАРТАМ БЕЗОПАСНОСТИ И ГИГИЕНЫ**

## ПРОИЗВОДИТЕЛЬ

---

ООО «Юг Импорт»

Адрес: 352923, Россия, Краснодарский край, г. Армавир, ул. Матвеева, д. 164/5, офис 1.  
по заказу:

## УСЛОВИЯ ГАРАНТИЙНОГО ОБСЛУЖИВАНИЯ

---

Производитель оставляет за собой право отказать в удовлетворении требований потребителей по гарантийным обязательствам в случае несоблюдения условий эксплуатации, установки прибора, умышленных или неосторожных действий покупателя (потребителя) или третьих лиц, повлекших повреждение прибора.

Гарантия не распространяется:

- на элементы и детали, имеющие естественный износ. При этом под естественным износом понимают последствия эксплуатации прибора, вызвавшие ухудшение его технического состояния и внешнего вида из-за длительного использования данного прибора.

Гарантия не распространяется на приборы с повреждениями, вызванными:

- неправильной эксплуатацией, небрежным обращением, нарушением правил хранения, неправильным подключением, несоблюдением прилагаемого руководства пользователя;
- попаданием посторонних предметов, веществ, жидкостей, насекомых или животных внутрь корпуса прибора;
- воздействием высоких и низких внешних температур на нетермостойкие части прибора;

## ГАРАНТИЙНЫЙ ТАЛОН

---

Срок гарантийных обязательств 12 месяцев с даты продажи данного прибора.

Во избежание недоразумений убедительно просим Вас внимательно изучить Руководство пользователя, условия гарантийных обязательств, проверить правильность заполнения гарантийного талона. Гарантийный талон действителен при наличии правильно и разборчиво указанных: модели,

- механическими воздействиями;
- неквалифицированным ремонтом и другим вмешательством, повлекшим изменения в конструкции прибора;
- подключением в сеть с напряжением, отличным от указанного в руководстве пользователя прибора, или с несоответствием параметров питающей сети государственным стандартам Российской Федерации;
- использованием прибора в промышленных и/или коммерческих целях;
- повреждением электрических шнуров;
- использованием чистящих средств, не предусмотренных данным руководством пользователя;
- использованием нестандартных (неоригинальных) расходных материалов, принадлежностей, запасных частей;
- обстоятельствами непреодолимой силы (пожар, наводнение, молния).

Замена в приборе неисправных частей (деталей, узлов, сборочных единиц) в период гарантийного срока не ведет к установлению нового гарантийного срока на весь прибор, либо на замененные части.

Адрес сервисного центра: Краснодарский край, г. Армавир, ул. Воровского, 77а.

серийного номера прибора, даты продажи, четких печатей фирмы-продавца, подписи покупателя. Модель и серийный номер на приборе должны соответствовать указанным в гарантийном талоне.

При нарушении этих условий и в случае, когда данные, указанные в гарантийном талоне, изменены, стерты или перезаписаны, гарантийный талон признается недействительным.

Модель / Серийный номер / Дата приобретения

Информация о фирме-продавце

(наименование, юридический адрес)

Прибор проверен, укомплектован, механических повреждений не имеет. С условиями гарантийных обязательств и сервисного обслуживания согласен.

\_\_\_\_\_

подпись продавца

\_\_\_\_\_

подпись покупателя

## ОТРЫВНОЙ ТАЛОН 1

Прибор, модель .....  
Серийный номер .....  
Дата поступления в ремонт .....  
Дата выдачи .....  
Вид ремонта .....

М.П.

Работу принял, претензий по качеству не имею \_\_\_\_\_  
Фамилия И.О., подпись владельца, дата

## ОТРЫВНОЙ ТАЛОН 1

Прибор, модель .....  
Серийный номер .....  
Дата поступления в ремонт .....  
Дата выдачи .....  
Вид ремонта .....

М.П.

Работу принял, претензий по качеству не имею \_\_\_\_\_  
Фамилия И.О., подпись владельца, дата

## ОТРЫВНОЙ ТАЛОН 1

Прибор, модель .....  
Серийный номер .....  
Дата поступления в ремонт .....  
Дата выдачи .....  
Вид ремонта .....

М.П.

Работу принял, претензий по качеству не имею \_\_\_\_\_  
Фамилия И.О., подпись владельца, дата

