



# ВЕНТИЛЯТОР КОЛОЊНЫЙ ЭЛЕКТРИЧЕСКИЙ

Артикул JCT - B133

Серия JCT

Инструкция по эксплуатации





## **ВНИМАТЕЛЬНО ПРОЧТИТЕ ПЕРЕД ЭКСПЛУАТАЦИЕЙ**

### **ПРОЧТИТЕ И СОХРАНИТЕ ДАННУЮ ИНСТРУКЦИЮ**

**ПРЕДУПРЕЖДЕНИЕ!** Во избежание риска возгорания или поражения электрическим током, не используйте вентилятор с любыми устройствами плавной регулировки скорости (диммерами).

**ВНИМАНИЕ!** Не используйте вентилятор, если какая-либо его часть повреждена или отсутствует.

## **ВАЖНЫЕ МЕРЫ БЕЗОПАСНОСТИ**

При использовании электроприборов всегда следует соблюдать основные меры предосторожности, включая следующие:

**Внимательно прочтите все инструкции перед использованием.**

- Этот прибор не предназначен для использования лицами (включая детей) с ограниченными физическими, сенсорными или умственными способностями, или недостатком опыта и знаний, если они не находятся под присмотром или не получили инструкции по использованию прибора от лица, ответственного за их безопасность. За детьми необходимо осуществлять присмотр, чтобы они не играли с прибором.
- Используйте вентилятор только по прямому назначению, как описано в данном руководстве.

- Для защиты от поражения электрическим током не погружайте блок, шнур или вилку в воду и не опрыскивайте жидкостями.
- Всегда ставьте вентилятор только на сухую поверхность.
- Не используйте вентилятор в оконном проёме. Дождь может создать риск поражения электрическим током.
- Отключайте прибор от розетки, когда он не используется, а также при перемещении, перед установкой или снятием деталей, перед очисткой.
- Никогда не просовывайте пальцы, карандаши или любые другие предметы через решётку во время работы вентилятора.
- Во время работы убедитесь, что вентилятор стоит на устойчивой поверхности, чтобы избежать опрокидывания.
- Не используйте вентилятор если в помещении есть взрывоопасные и/или легковоспламеняющиеся пары.
- Не размещайте вентилятор или его части возле открытого огня, кухонных плит или других нагревательных приборов.
- Не используйте прибор с повреждённым шнуром или вилкой, а также если прибор неисправен или повреждён каким-либо образом.
- Не допускайте, чтобы шнур касался горячих поверхностей.
- Данное изделие предназначено только для бытового использования, а не для коммерческого или промышленного применения.
- Не используйте вентилятор вблизи штор, растений, занавесок и т.д.

## ПРАВИЛА БЕЗОПАСНОСТИ ПРИ ЭКСПЛУАТАЦИИ СЕТЕВОГО ШНУРА

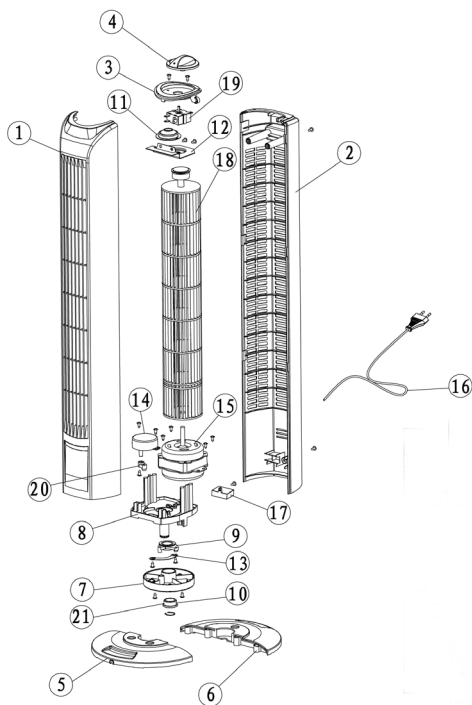
1. Никогда не тяните и не дёргайте за шнур или прибор.
2. Для включения в сеть плотно возьмитесь за вилку и вставьте её в розетку.
3. Для отключения прибора возьмитесь за вилку и извлеките её из розетки.
4. Перед каждым использованием проверяйте сетевой шнур на наличие порезов и/или следов истирания. Если таковые обнаружены, это означает, что прибор требует ремонта и замены шнура. Пожалуйста, сдайте его в сервисный центр.
5. Никогда не наматывайте шнур туго на прибор, так как это может привести к его истиранию и поломке.

**Не используйте прибор, если СЕТЕВОЙ шнур повреждён, работает с перебоями ИЛИ прекращает работу.**

**Важно:** В течение первых нескольких минут после начала использования может ощущаться лёгкий запах. Это нормально, и он быстро исчезнет.

**Важно:** Данный прибор предназначен для бытового использования и может быть подключён к любой розетке ~220-240В/~50Гц (стандартная бытовая сеть). Не подключайте его к другим типам электрических розеток.

## ОПИСАНИЕ ПРИБОРА

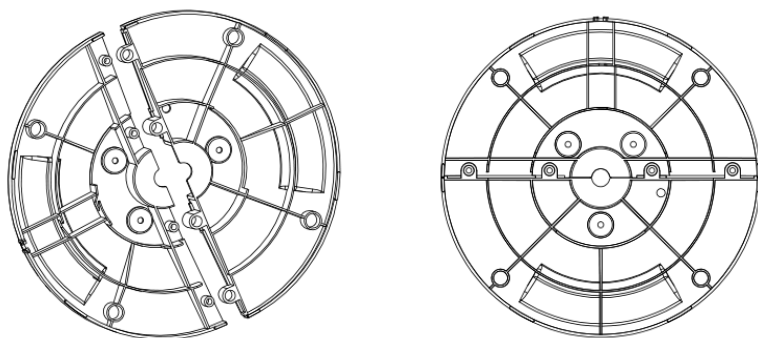


1. Передняя панель корпуса
2. Задняя панель корпуса
3. Верхняя крышка
4. Ручка / Регулятор
5. Левая часть основания
6. Правая часть основания
7. Поворотная платформа (поворотный механизм)
8. Держатель двигателя
9. Крепление соединительной штанги
10. Стяжное кольцо (фиксирующее кольцо)
11. Крышка подшипника
12. Держатель пропеллера (крыльчатки)
13. Соединительная штанга
14. Синхронный двигатель
15. Двигатель (основной)
16. Сетевой шнур
17. Конденсатор
18. Пропеллер (крыльчатка)
19. Выключатель
20. Эксцентриковая втулка
21. Защитный колпак

## ИНСТРУКЦИЯ ПО СБОРКЕ

1.Проденьте сетевой шнур через центральное отверстие. Затем совместите положение корпуса вентилятора с основанием и плотно зажмите левую и правую части основания друг с другом, закрепите конструкцию, закрутив винты в основании с помощью отвёртки.

2.Проденьте шнур в специальный паз в основании.



## ИНСТРУКЦИЯ ПО ЭКСПЛУАТАЦИИ

### ФУНКЦИИ ВЕНТИЛЯТОРА

- ВЫКЛ
- 3
- 2
- 1
- ВЫКЛ
1. ВЫКЛ – остановка вентилятора
2. ВЫБОР СКОРОСТИ – запуск вентилятора и выбор скорости:  
1 – Низкая, 2 – Средняя, 3 – Высокая
3. ОСЦИЛЛЯЦИЯ – Включает и выключает режим автоматического поворота.

## УХОД И ОЧИСТКА

Данное устройство требует минимального обслуживания. Не пытайтесь отремонтировать его самостоятельно. В случае необходимости обслуживания обращайтесь в сервисный центр.

Вентилятор имеет постоянную смазку и не требует дополнительной смазки в течение всего срока службы.

### **ДЛЯ ОЧИСТКИ:**

Перед чисткой выключите вентилятор и отключите его от электросети. Протрите пыль тканью без ворса. Чтобы обеспечить достаточную циркуляцию воздуха к двигателю, следите, чтобы вентиляционные отверстия на задней части корпуса не запылились. Для их очистки можно использовать шланг пылесоса. Не погружайте вентилятор в воду или любую другую жидкость.

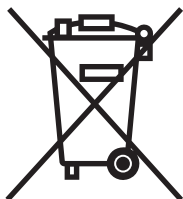
### **ДЛЯ ХРАНЕНИЯ:**

Перед хранением обязательно разберите и очистите вентилятор. Сохраните оригинальную упаковку для хранения прибора. Всегда храните вентилятор в сухом месте. Никогда не храните его, не отключив из розетки. Не наматывайте шнур питания слишком туго на вентилятор и не создавайте нагрузку на место входа шнура в корпус, так как это может привести к его истиранию и обрыву.

## ТЕХНИЧЕСКИЕ ХАРАКТЕРИСТИКИ

Мощность	Напряжение сети
45 Вт	~220-240В/~50Гц

## УТИЛИЗАЦИЯ



Подобная маркировка на товаре или его упаковке указывает на то, что это изделие нельзя утилизировать вместе с бытовым мусором. Его следует сдать в соответствующий пункт утилизации электрического и электронного оборудования. Обеспечив правильную утилизацию, вы поможете предотвратить возможные негативные последствия для окружающей среды и здоровья людей.

## КОМПЛЕКТ ПОСТАВКИ

- вентилятор в разборном виде - 1 шт.
- инструкция по эксплуатации - 1 шт.
- индивидуальная упаковка – 1 шт.

## СЕРВИСНОЕ ОБСЛУЖИВАНИЕ

По вопросам сервисного обслуживания обращайтесь по телефону: 88007005144.

Претензии и предложения по улучшению качества продукции направляйте на email: [info@astmarket.com](mailto:info@astmarket.com).

Соответствует требованиям технических регламентов:

СС ТР ТС 004/2011 «О безопасности низковольтного оборудования»

СС ТР ТС 020/2011 «Электромагнитная совместимость технических средств»

ДС ТР ЕАЭС 037/2016 «Об ограничении применения опасных веществ в изделиях электротехники и радиоэлектроники»

### **Товар сертифицирован**

Срок службы 2 года

Срок гарантии 1 год

Произведено в Китае

**Изготовитель:**

«ZHONGSHAN CHUNKAI ELECTRONICS CO., LTD»

Адрес: NO.38 Dongfu Road, Fusha Town, Zhongshan City, Guangdong Sheng, Китай

**Импортер:**

ООО «АстМаркет»

Адрес: Россия, Астраханская область, г. Ахтубинск, ул. Ленина, д.165

**Дата производства:**



**Гарантийный талон**  
на электрическое изделие

\_\_\_\_\_  
Наименование изделия

\_\_\_\_\_  
Модель

\_\_\_\_\_  
Серийный номер

\_\_\_\_\_  
Наименование продавца

\_\_\_\_\_  
Подпись продавца

Гарантийный срок на данное изделие составляет 1 год.

Гарантийный срок не предоставляется на расходные части изделия.



Товар мною осмотрен, претензий по качеству и комплектации не имею.  
Инструкцию по эксплуатации на русском языке получил(а).

« \_\_\_\_\_ » \_\_\_\_\_ г.  
Дата продажи

\_\_\_\_\_  
ФИО покупателя, подпись





